

TopInfo

VITOLADENS 300-C

Der Öl-Brennwertkessel bietet das beste Preis-Leistungs-Verhältnis seiner Klasse.



Die Investition in den Vitoladens 300-C macht sich schon nach wenigen Jahren durch die jährliche Einsparung von wertvollem Heizöl bezahlt. Er verbraucht aufgrund seiner hohen Effizienz deutlich weniger Heizöl als ein Kessel älterer Bauart. Sein Design wurde mit dem red dot design award ausgezeichnet.

Aufgrund kompakter Baugruppen ist er äußerst platzsparend und lässt sich raumluftunabhängig oder raumluftabhängig betreiben. Mit den kompakten Abmessungen passt er ebenso in den Hobbykeller wie in den Hauswirtschaftsraum. Damit eignet er sich ideal für die Erneuerung einer Heizung. Im Neubau kann wertvoller Platz für andere Zwecke eingeplant werden.

Leistungsstark und effizient

Mit drei Leistungsstufen bis zu 28,9 kW ist der Öl-Brennwertkessel für das Ein- oder Zweifamilienwohnhaus geeignet. Der zweistufige oder modulierende Compact-Blau-brenner mit dem integrierten Schalldämpfer passt die Brennerleistung dem Wärmebedarf an und sorgt für höchste Energieeffizienz.

Hocheffektiver Wärmetauscher

Der korrosionsbeständige Inox-Radial-Wärmetauscher aus Edelstahl ist das Herzstück des Brennwertkessels. In direkter Verbindung mit der biferralen Verbundheizfläche wird die eingesetzte Energie praktisch verlustfrei und effizient in Wärme umgewandelt. Der so erzielte dauerhaft hohe Wirkungsgrad von 98 Prozent ist technisch kaum noch zu übertreffen.

10 Jahre Garantie

auf Edelstahl-Wärmetauscher für
Öl-/Gas-Brennwertkessel bis 150 kW

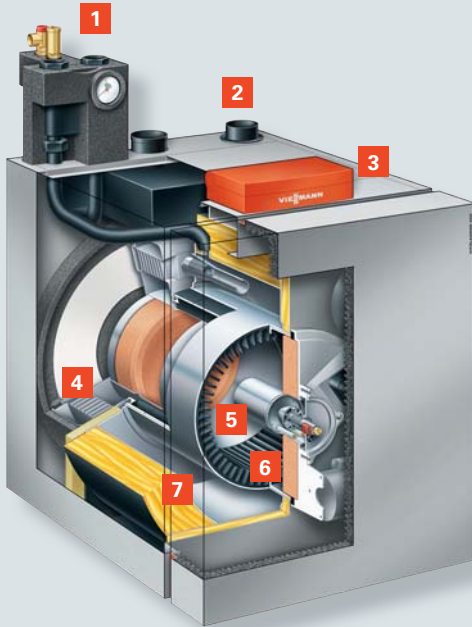
Voraussetzungen unter
www.viessmann.de/garantie

Hocheffizienter Öl-Brennwertkessel mit Compact-Blaubrenner und Inox-Radial-Wärmetauscher

VIESSMANN

climate of innovation

Vitoladens 300-C, 10,3 bis 28,9 kW



- 1 Sicherheitsgruppe (Lieferumfang)
- 2 Abgas- und Zuluftführung nach oben
- 3 Vitotronic Regelung
- 4 Integrierter Inox-Radial-Wärmetauscher
- 5 Zweistufiger Compact-Blaubrenner
- 6 Biferrale Verbundheizfläche
- 7 Hochwirksame Wärmedämmung

Profitieren Sie von diesen Vorteilen

- Hocheffiziente und kompakte bodenstehende Öl-Brennwert-Einheit
- Norm-Nutzungsgrad bis 98 % (H_s)/104 % (H_i)
- Beste Energieausnutzung bei minimalen Abmessungen
- Biferrale Verbundheizfläche mit Inox-Radial-Wärmetauscher aus Edelstahl
- Zweistufiger oder modulierender Compact-Blaubrenner für raumluftab- und raumluftunabhängige Betriebsweise
- Leise Betriebsweise durch integrierten Schalldämpfer
- Einfach zu bedienende Vitotronic 200 Regelung mit Klartext- und Grafikanzeige
- Alle handelsüblichen Heizöle EL verwendbar. Auch für Heizöl DIN 51603-6-EL A Bio 10: Heizöl EL schwefelarm mit Zuzusammensetzungen bis zu 10 % Biokomponenten (FAME)
- Schnelle und flexible Einbringung und Aufstellung, auch bei beengten Platzverhältnissen
- Platzsparender Einbau der Neutralisationsanlage in das Kesseluntergestell oder alternative Montage an der Wand
- Sicherheitsgruppe im Lieferumfang enthalten



Inox-Radial-Wärmetauscher



Solarsysteme sind die ideale Ergänzung für Öl-Brennwertanlagen

Viessmann Deutschland GmbH
35107 Allendorf (Eder)
Telefon 06452 70-0
Telefax 06452 70-2780
www.viessmann.de

Inhalt urheberrechtlich geschützt. Kopien und anderweitige Nutzung nur mit vorheriger Zustimmung. Änderungen vorbehalten.

Ihr Fachpartner: